

# PRODUKTINFORMATION

ALEA Wohnen

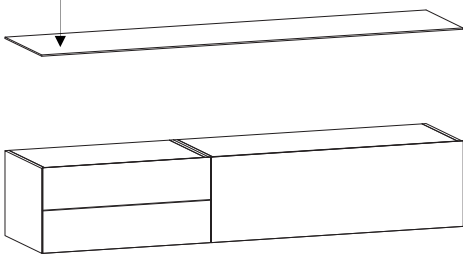
—

06.2018

## DETAILS

Beispielzusammenstellung Breite 200 cm (v. l. n. r.):  
 1x Schubkastenschrank mit 2 Schüben  
 1x Klappenschrank

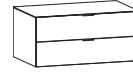
**Abdeckplatte**  
 konstruktiv immer erforderlich,  
 auch bei gestapelten Kombinationen.



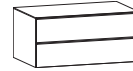
## GRIFFVARIANTEN

## OHNE Griff

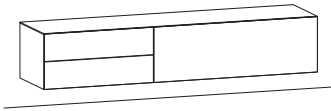
Kurzgriff horizontal



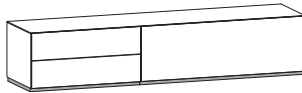
Griffleiste horizontal



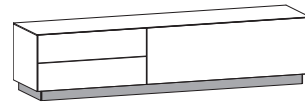
## WANDAUFHÄNGUNG



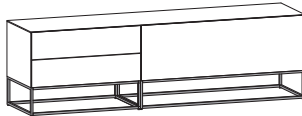
## FUSSVARIANTEN



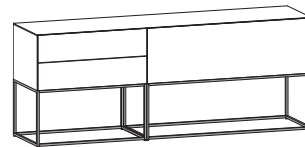
**Sockelplatte**  
 Höhe 3,6 cm  
 pro Korpus



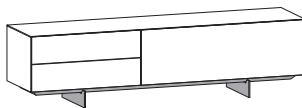
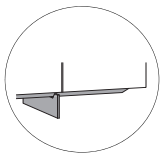
**Sockelrahmen**  
 Höhe 7,0 cm  
 durchgehend



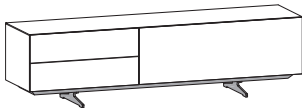
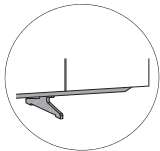
**Gittergestell**  
 Höhe 19,9 cm  
 pro Korpus  
 ODER  
 durchgehend  
 max. 2 Korpusse nebeneinander  
 pro Gittergestell



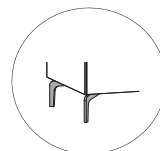
**Gittergestell**  
 Höhe 39,1 cm  
 pro Korpus  
 ODER  
 durchgehend  
 max. 2 Korpusse nebeneinander  
 pro Gittergestell



**Fußgestell mit Wangen**  
 Höhe 13,5 cm  
 durchgehend



**Fußgestell mit T-Wangen**  
 Höhe 13,5 cm  
 durchgehend



**Fuß Winkelform**  
 Höhe 13,6 cm  
 NUR für Einzelkommoden bis Breite 120 cm / Höhe 134 cm möglich!

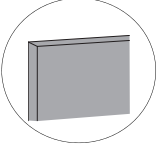
## PANEELE

### PANEELSYSTEM 90

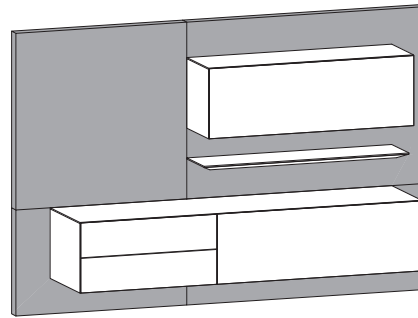
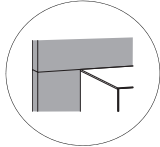
mit Montagerahmen aus Aluminium  
9 cm dick

- Zur Aufnahme von Korpusen, TV's und Wandborden geeignet. (Hinweis: Korpusse benötigen eine Wandaufhängung.)
- Paneele können nebeneinander gereiht oder übereinander gestapelt werden.
- Kabelführung hinter Paneelsystem möglich.
- Optional Hinterkantenbeleuchtung LED Multiwhite 2 oder RGB möglich. Schaltbar per Funkfernbedienung.

Paneelkanten  
auf Gehrung abgekantet



Korpus  
Aufhängung an Paneel



Breiten: 100 - 280 cm  
Höhen: 58 - 173 cm

### FLÄCHENPANEEL

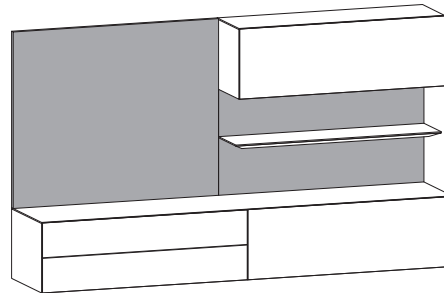
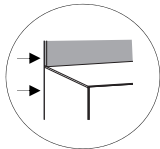
Zur Wandgestaltung  
Befestigung per Keilleisten  
5 cm dick

- **Korpusse können NICHT an Flächenpaneel befestigt werden.**
- Befestigung von Wandborden und TV's möglich.
- Kabelführung hinter Flächenpaneel möglich.
- Optional Hinterkantenbeleuchtung LED Multiwhite 2 oder RGB möglich. Schaltbar per Funkfernbedienung.

Flächenpaneel  
aufgesetzt auf Korpus



Hinterkantenbeleuchtung  
durchgehend



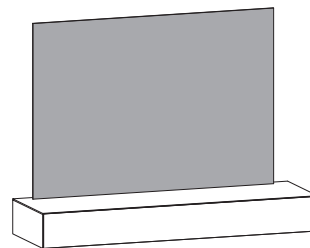
Breiten: 40 - 280 cm  
Höhen: 58 - 115 cm

### TV PANEEL

Speziell zur Aufnahme von TV's entwickelt.  
Kanten nach hinten abgeschrägt.  
5 cm dick

- **NUR zur Befestigung von TV's geeignet.**
- Kabelführung hinter TV Paneel möglich.
- Optional Hinterkantenbeleuchtung LED Multiwhite 2 oder RGB möglich. Schaltbar per Funkfernbedienung.

TV Paneel  
aufgesetzt auf Korpus



Breiten: 120 - 160 cm  
Höhen: 77 - 96 cm

## HINWEISE

## KABELFÜHRUNG

Für Korpusse in denen Multimedia- und Hifi-Geräte verstaut werden sollen, bieten wir eine komfortable Lösung zur Kabelführung an. Klappenfronten erhalten in Verbindung mit der Kabelführung verdeckte Lüftungsschlitze. Diese sorgt zusätzlich für eine ausreichende Be- und Entlüftung im Korpusinneren.

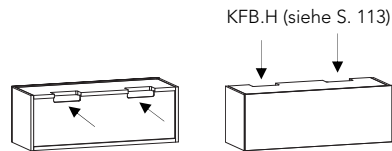
**KABELFÜHRUNG UND BELÜFTUNG  
für Einzelkorpusse**
**Ausfräsung in Rückwand und im oberen Korpusboden**

Position: Mittig (bei Korpusbreite 50 - 80 cm)

Position: Oben links und rechts (bei Korpusbreite 100 - 160 cm)

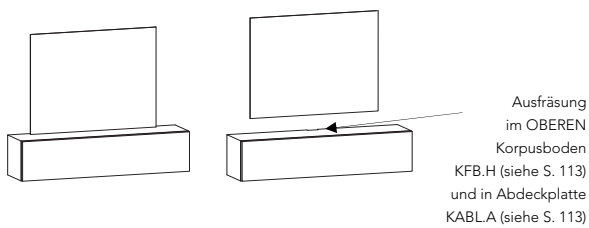
Zur Kabelführung nach hinten, Ausschnitt 18,1 x 4 cm

Zur Kabelführung nach oben (sichtbar), Ausschnitt 18,1 x 7,2 cm



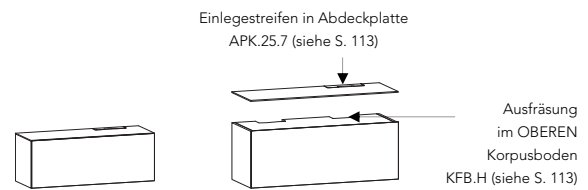
Beispiel:

**In Verbindung mit aufgesetztem Panel:**



Beispiel:

**In Verbindung mit Abdeckplatte 0,6 cm und Einlegestreifen:**


**OPTIONAL SIND WEITERE ÖFFNUNGEN PLANBAR:**
**KABELFÜHRUNG ZUR SEITE**

nach links oder rechts in den Nachbarkorpus

**Ausfräsung in Seite**

Position: Oben hinten links oder/und rechts!

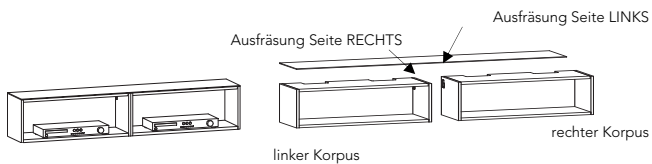
Ausschnitt: 8 x 4 cm



Beispiel:

**Nachbarkorpusse:**

Pro Korpus eine Kabelführung und Belüftung erforderlich. KFB.H (siehe S. 113)

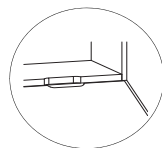
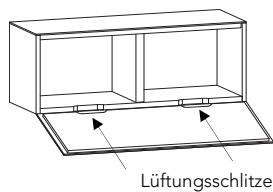


**Hinweis:**

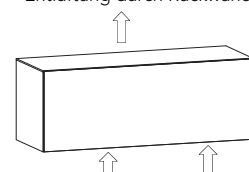
- Die standard Kabelführung und Belüftung (KFB.H) beinhaltet eine Ausfräsung in der Rückwand und im oberen Korpusboden.
- Zusätzliche Kabelführungen (Ausfräsungen zur Seite links/rechts) bitte angeben.

**BE- UND ENTLÜFTUNG**

Klappenfronten erhalten in Verbindung mit der Kabelführung (KFB.H) verdeckte Lüftungsschlitze.



Entlüftung durch Rückwandausschnitt



Belüftung durch Lüftungsschlitze

## HINWEISE

**KABELDURCHLASS RUND**

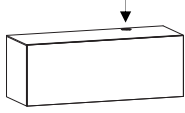
Zur Kabelführung nach oben bieten wir einen runden Kabeldurchlass (Durchmesser: 6,0 cm) an.

KDR (siehe S. 113)

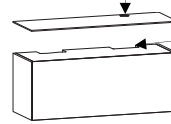


Beispiel:

**Im oberen Korpusboden UND in Abdeckplatte.**



Kabeldurchlass RUND  
KDR (siehe S. 113)



Ausfräsung im OBEREN  
Korpusboden zusätzlich  
KFB.H (siehe S. 113)

**Hinweis:**

NUR in Verbindung mit Kabelführung und Belüftung (KFB.H) möglich.

Breite in cm →	30	40	50	60	80	100	120	160
↓ Höhe in cm								

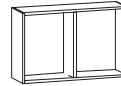
Breite in cm →	60	80	100	120
↓ Höhe in cm				

**Korpuse - ohne Mittelseite**



1/2 R		●	●	●	●	●	●	●
18,6 cm								
1 R	●	●	●	●	●	●	●	●
37,8 cm								
1 1/2 R	●	●	●	●	●	●	●	●
57,0 cm								
2 R	●	●	●	●	●	●	●	●
76,2 cm								
2 1/2 R	●	●	●	●	●	●	●	●
95,4 cm								
3 R	●	●	●	●	●	●	●	●
114,6 cm								
3 1/2 R	●	●	●	●				
133,8 cm								
4 R	●	●	●	●				
153,0 cm								
4 1/2 R	●	●	●	●				
172,2 cm								
5 R	●	●	●	●				
191,4 cm								
5 1/2 R	●	●	●	●				
210,6 cm								
6 R	●	●	●	●				
229,8 cm								

**Korpuse - mit Mittelseite**



1/2 R			●	●
18,6 cm				
1 R			●	●
37,8 cm				
1 1/2 R			●	●
57,0 cm				
2 R			●	●
76,2 cm				
2 1/2 R			●	●
95,4 cm				
3 R			●	●
114,6 cm				

**Hinweis Korpus mit Mittelseite:**

- NUR durchgehende Klappen und Doppeltüren möglich!

**Hinweis:**

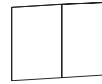
- Abdeckplatten konstruktiv immer erforderlich, auch bei gestapelten Kombinationen.

**Drehtüren 1-Türig**



1 R	●	●	●	●				
37,8 cm								
1 1/2 R	●	●	●	●				
57,3 cm								
2 R	●	●	●	●				
76,5 cm								
2 1/2 R	●	●	●	●				
95,7 cm								
3 R	●	●	●	●				
114,9 cm								
3 1/2 R	●	●	●	●				
134,1 cm								
4 R	●	●	●	●				
153,3 cm								
4 1/2 R	●	●	●	●				
172,5 cm								
5 R	●	●	●	●				
191,7 cm								
5 1/2 R	●	●	●	●				
210,9 cm								
6 R	●	●	●	●				
230,1 cm								

**2-Türig**



1 R	●	●	●	●
37,8 cm				
1 1/2 R	●	●	●	●
57,3 cm				
2 R	●	●	●	●
76,5 cm				
2 1/2 R	●	●	●	●
95,7 cm				
3 R	●	●	●	●
114,9 cm				
3 1/2 R	●			
134,1 cm				

**Hinweis:**

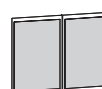
- Bei Doppeltüren ist der Griff immer an der rechten Tür.

**Vitrinentüren 1-Türig**



1 1/2 R	●	●	●	●				
57,3 cm								
2 R	●	●	●	●				
76,5 cm								
2 1/2 R	●	●	●	●				
95,7 cm								
3 R	●	●	●	●				
114,9 cm								
3 1/2 R	●	●	●	●				
134,1 cm								

**2-Türig**



1 1/2 R	●	●	●	●
57,3 cm				
2 R	●	●	●	●
76,5 cm				
2 1/2 R	●	●	●	●
95,7 cm				
3 R	●	●	●	●
114,9 cm				
3 1/2 R	●			
134,1 cm				

**Klappen**



1/2 R		●	●	●	●	●	●	●
18,6 cm								
1 R		●	●	●	●	●	●	●
37,8 cm								
1 1/2 R		●	●	●	●	●	●	●
57,0 cm								

**Schubkästen**



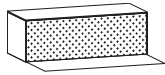
1/2 R	○	●	●	●	●	●	●	●
18,6 cm								
1 R	○	●	●	●	●	●	●	●
37,8 cm								

**Hinweis:**

- Griff Standard Quickout.
- Optional können horizontale Kurzgriffe/Griffleisten geplant werden.

Breite in cm →	30	40	50	60	80	100	120	160
↓ Höhe in cm								

## Akustikschränke mit Akustikklappe



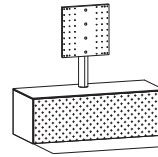
1/2 R 18,6 cm	●	●	●	●	●	●	●	●
1 R 37,8 cm	●	●	●	●	●	●	●	●
1 1/2 R 57,0 cm		●	●					

**Hinweis:**

- Inkl. horizontaler Kabelführung.
- Inkl. Front mit lackierter Metall Akustikfront.

Breite in cm →	80	100	120	160
↓ Höhe in cm				

## TV-Drehsäulenschränke - mit Akustikklappe

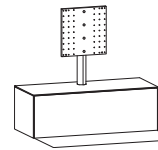


1/2 R 18,6 cm	●	●	●	●
1 R 37,8 cm	●	●	●	●

**Hinweis:**

- Inkl. horizontaler Kabelführung.
- Inkl. Front mit lackierter Metall Akustikfront.
- Inkl. Bohrung für TV-Drehsäule.
- Ohne Drehsäule. Bitte separat bestellen.

## TV-Drehsäulenschränke - mit Klappe



1/2 R 18,6 cm	●	●	●	●
1 R 37,8 cm	●	●	●	●

**Hinweis:**

- Inkl. horizontaler Kabelführung.
- Ohne Klappenfront. Bitte separat bestellen.
- Inkl. Bohrung für TV-Drehsäule.
- Ohne Drehsäule. Bitte separat bestellen.

Breite in cm →	120	150	160
↓ Höhe in cm			

## TV-Regalkorpuse



2 1/2 R 96,0 cm	○	○	○
3 R 115,2 cm	○	○	○

**Hinweis:**

- Inkl. vorgesetzter verstärkter Rückwand; zur Aufnahme von TV-Geräten; Verkabelung hinter Rückwand möglich.
- Inkl. Keilleisten. Wandmontage zwingend erforderlich. Raumteilerausführung nicht möglich.

**Bitte beachten Sie:**

- Korpusmodule aus verschiedenen Modellen sind konstruktiv nicht kombinierbar!
- Tiefe 66 cm wandhängend nicht möglich.

## PRODUKTINFORMATION

## Regalkorpuse inkl. Gefache - Tiefe 30, 36 und 49 cm

Breite → ↓ Höhe	30 cm	40 cm	50 cm	60 cm	80 cm	100 cm	120 cm	160 cm
1/2 R 19,2 cm								
1 R 38,4 cm								
1 1/2 R 57,6 cm								
2 R 76,8 cm								
2 1/2 R 96,0 cm								
3 R 115,2 cm								
3 1/2 R 134,4 cm					*	*		
4 R 153,6 cm					*	*		
4 1/2 R 172,8 cm					*	*		
5 R 192,0 cm					*	*		
5 1/2 R 211,2 cm					*	*		
6 R 230,4 cm					*	*		

**Hinweis:**

- Abdeckplatten nicht möglich.
- \* **Wandaufhängung nicht möglich.**
- Regalkorpus immer inkl. Gefache.
- **Schwarz markierte Fächer/Seiten sind fix verleimt!**
- **Bei höherer Gewichtsbelastung sind alle möglichen Regalseitenpositionen zu besetzen!**

**Bitte beachten Sie:**

- **Korpusmodule aus verschiedenen Modellen sind konstruktiv nicht kombinierbar!**

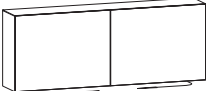





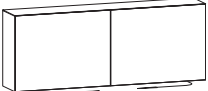



PRODUKTINFORMATION

Detailübersicht - mögliche Positionen von zusätzlichen Regalseiten

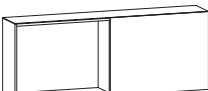




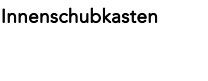
Breite → ↓ Höhe	30 cm	40 cm	50 cm	60 cm	80 cm	100 cm	120 cm	160 cm
1/2 R 19,2 cm								
1 R 38,4 cm								
1 1/2 R 57,6 cm								
2 R 76,8 cm								
2 1/2 R 96,0 cm								
3 R 115,2 cm								
3 1/2 R 134,4 cm								
4 R 153,6 cm								
4 1/2 R 172,8 cm								
5 R 192,0 cm								
5 1/2 R 211,2 cm								
6 R 230,4 cm								

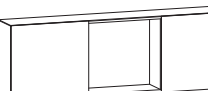


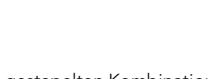
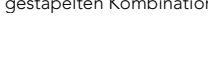

PRODUKTINFORMATION

	Breite in cm →	Höhe in cm ↓		
		160	200	240
<b>Planfrontschiebetürschränke</b>				
<b>mit 1 Mittelseite</b>				
	1 1/2 R 57,0 cm	○	○	○
	2 R 76,2 cm	○	○	○
	2 1/2 R 95,4 cm	○	○	○
	3 R 114,6 cm	○	○	○

	Breite in cm →	Höhe in cm ↓		
		160	200	240
<b>mit 3 Mittelseiten</b>				
	1 1/2 R 57,0 cm		○	○
	2 R 76,2 cm		○	○
	2 1/2 R 95,4 cm		○	○
	3 R 114,6 cm		○	○







- Hinweis:**
- Abdeckplatten konstruktiv immer erforderlich.
  - Planfrontschiebetürschränke können nicht gestapelt werden.
  - Sockelrahmen und Gittergestell nicht möglich.
  - Fußgestell in Tiefe 36 nicht möglich!

	Breite in cm →	Höhe in cm ↓		
		160	200	240
<b>Schiebetürschränke</b>				
<b>mit 1 Mittelseite</b>				
	1/2 R 18,6 cm	○	○	○
	1 R 37,8 cm	○	○	○
	1 1/2 R 57,0 cm	○	○	○
	2 R 76,2 cm	○	○	○
	2 1/2 R 95,4 cm	○	○	○
	3 R 114,6 cm	○	○	○

	Breite in cm →	Höhe in cm ↓		
		160	200	240
<b>mit 2 Mittelseiten</b>				
	1/2 R 18,6 cm			○
	1 R 37,8 cm			○
	1 1/2 R 57,0 cm			○
	2 R 76,2 cm			○
	2 1/2 R 95,4 cm			○
	3 R 114,6 cm			○

- Hinweis:**
- Abdeckplatten konstruktiv immer erforderlich, auch bei gestapelten Kombinationen.

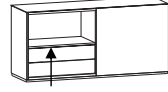
**Innenschubkasten für Schiebetürschrank**

	Breite in cm →	Höhe in cm ↓		
		80	100	120
	1/2 R 18,6 cm	○	○	○
	1 R 37,8 cm	○	○	○
	1 1/2 R 57,0 cm	○	○	○
	2 R 76,2 cm	○	○	○
	2 1/2 R 95,4 cm	○	○	○
	3 R 114,6 cm	○	○	○


- Hinweis:**
- für Planfrontschiebetürschrank nicht möglich!
  - Schubkastengefache möglich.
  - CD- und DVD-Profile möglich ab Korpushöhe 1 Raster.

**WICHTIG:**  
Wenn ein Innenschubkasten-Set nicht in voller Korpushöhe geplant wird, ist oberhalb des letzten Schubs konstruktiv ein Holzfach erforderlich. Glasfach nicht möglich.


**Beispiele mit Innenschubkästen**



Holzfach oben zusätzlich erforderlich.

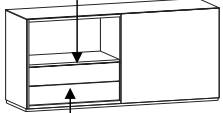


Korpusbreite 240 cm mit 2 Mittelseiten. Innenschubkästen links UND rechts in Verbindung mit 1 Schiebetür.



Korpusbreite 240 cm mit 2 Mittelseiten. Innenschubkästen mittig in Verbindung mit 2 Schiebetüren.

**Beispiel: Schiebetürschrank 2 Raster**



Holzfach

Innenschubkasten-Set 1 R



**ACHTUNG:**  
Diese Zusammenstellung ist konstruktiv NICHT möglich: Korpusbreite 240 cm mit 2 Mittelseiten. Innenschubkästen links oder rechts



# PRODUKTINFORMATION

## ALEA Wohnen

—

06.2018

Unverbindliche Preisempfehlung  
inkl. gesetzl. MwSt.  
Ohne Lieferung, ohne Montage,  
Mit Erscheinen dieser Liste verlieren  
alle bisherigen Listen ihre Gültig-  
keit.

Entwicklung und Design:  
Kettmaker-Team  
Modelle und Namen geschützt.  
Alle Rechte bei  
Wolfgang Kettmaker.  
Kettmaker behält sich spätere  
Änderungen vor,  
insbesondere wenn sie dem  
Fortschritt dienen oder eine  
Verbesserung bedeuten.  
Irrtümer vorbehalten.  
Stand 26.03.2018

Kettmaker GmbH & Co. KG  
Manufaktur für Möbel

Bussenstraße 30  
88525 Dürmentingen  
Deutschland

Tel. +49 (0) 7371 95 93-0  
Fax +49 (0) 7371 95 93-20  
[www.kettmaker.com](http://www.kettmaker.com)  
[info@kettmaker.com](mailto:info@kettmaker.com)